

МИРАН



МАРИНЭК
ГРУППА КОМПАНИЙ

РАДАРНАЯ АНТЕННА МИРАН «РА-09»



РУКОВОДСТВО ПО ЭКСПЛУАТАЦИИ

ОКП 64 8740
код продукции

Радарная антенна МИРАН «РА-09»

Руководство по эксплуатации
МРНК.362232.004 РЭ

Содержание

1. Описание и работа	4
1.1 Описание и работа изделия	4
1.1.1 Назначение изделия.....	4
1.1.2 Технические характеристики	4
1.1.3 Состав изделия.....	5
1.1.4 Устройство и работа.....	6
1.1.5 Средства измерения, инструмент и принадлежности	6
1.1.6 Маркировка и пломбирование	7
1.1.7 Упаковка.....	7
2. Использование по назначению.....	8
2.1 Эксплуатационные ограничения.....	8
2.2 Подготовка изделия к использованию	8
2.2.1 Меры безопасности при подготовке изделия	8
2.2.2 Объем и последовательность внешнего осмотра изделия.....	9
2.2.3 Правила и порядок осмотра и проверки готовности изделия к использованию	9
2.2.4 Правила и порядок осмотра рабочих мест.....	9
2.2.5 Описание положений органов управления и настройки после подготовки изделия к работе и перед включением.....	9
2.2.6 Указания об ориентировании изделия.....	9
2.2.7 Указания о взаимосвязи (соединении) данного изделия с другими изделиями	10
2.2.8 Указания по включению и опробыванию работы изделия.....	10
2.2.9 Перечень возможных неисправностей изделия в процессе его подготовки и рекомендации по действиям при их возникновении	10
2.3 Использование изделия.....	10
2.3.1 Порядок действия обслуживающего персонала при выполнении задач применения изделия.....	10
2.3.2 Порядок контроля работоспособности изделия в целом	11
2.3.3 Перечень возможных неисправностей в процессе использования изделия по назначению и рекомендации по действиям при их возникновении.....	11
2.3.4 Перечень режимов работы изделия	11
2.3.5 Порядок и правила перевода изделия с одного режима работы на другой с указанием необходимого для этого времени.....	11
2.3.6 Порядок приведения изделия в исходное положение.....	12
2.3.7 Порядок выключения изделия, содержание и последовательность осмотра изделия после окончания работы.....	12
2.3.8 Меры безопасности при использовании изделия по назначению.....	12
2.4 Действия в экстремальных условиях.....	12
2.5 Особенности использования доработанного изделия.....	12
3. Техническое обслуживание.....	13
3.1 Техническое обслуживание изделия.....	13
3.1.1 Общие указания.....	13
3.1.2 Меры безопасности	13
3.1.3 Порядок технического обслуживания изделия.....	13
3.1.4 Проверка работоспособности изделия	13
3.1.5 Техническое освидетельствование	14
3.1.6 Консервация (расконсервация, переконсервация)	14
3.2 Техническое обслуживание составных частей изделия.....	14
3.2.1 Демонтаж и монтаж.....	14
3.2.2 Осмотр и проверка.....	14
3.2.3 Очистка и окраска.....	14
3.2.4 Консервация.....	15
4. Текущий ремонт изделия и составных частей.....	16
5. Хранение.....	17
6. Транспортирование.....	18
7. Утилизация	19
8. Особые отметки.....	20

Руководство по эксплуатации антенны МИРАН «РА-09»

Настоящее руководство по эксплуатации предназначено для изучения радарной антенны МИРАН «РА-09», входящей в состав радиолокационных станций МИРАН (РЛС).

Руководство по эксплуатации содержит описание и работу, использование, техническое обслуживание, ремонт, хранение, транспортирование и утилизацию изделия.

К эксплуатации изделия допускается по распоряжению руководителя эксплуатирующей организации только квалифицированный обслуживающий персонал, прошедший специальную подготовку, инструктаж и проверку знаний по обслуживанию, ремонту и эксплуатации изделия, знающий правила общей техники безопасности и пожарной безопасности.

Эксплуатация изделия должна производиться в строгом соответствии с правилами общей безопасности и требованиями мер безопасности, изложенными в настоящем РЭ.

Изделие соответствует требованиям техники безопасности и производственной санитарии при условии выполнения требований настоящего РЭ и соответствующих инструкций, действующих в эксплуатирующей организации.

При работе с оборудованием следует соблюдать особые меры предосторожности во время излучения антенны. Нахождение в пределах 1 м от лицевой стороны антенны в момент передачи может оказать вредное воздействие на здоровье и стать причиной серьезных травм. Условия работы людей в зонах электромагнитного излучения регламентируется санитарными нормами.

1. Описание и работа

1.1. Описание и работа изделия

1.1.1 Назначение изделия

Радарная антенна МИРАН «РА-09» предназначена для применения в составе радиолокационных станций МИРАН. Благодаря своим характеристикам, антенна способствует эффективному обнаружению и отслеживанию объектов на акватории, минимизируя влияние помех от морской поверхности при различных погодных условиях, что необходимо для предотвращения столкновений и обеспечения навигационной безопасности.

Антенна МИРАН «РА-09», в составе радиолокационных станций МИРАН, разработана для установки на судах внутреннего плавания (до 1600 тонн) и судах прибрежного морского плавания (до 500 тонн).

Вес антенны не превышает 15 кг, диаметр – 507 мм, высота – 257 мм. Закрытый тип конструкции обеспечивает защиту внутренних компонентов от воздействия окружающей среды.

Рабочие условия эксплуатации:

- температура окружающей среды от -25°С до + 55°С;
- относительная влажность воздуха 93% или менее при температуре +40°С.

1.1.2 Технические характеристики

Таблица 1 – основные технические характеристики радарной антенны МИРАН «РА-09»

Наименование показателя	Значение показателя
Габариты:	
- диаметр	507 мм
- высота	257 мм
Вес	Не более 15 кг
Напряжение питания	10,5 - 40 В постоянного тока, 3,0 А макс. (24 об/мин) 3,8 А макс. (36 об/мин) 4,2 А макс. (48 об/мин) Встроенный источник питания
Потребляемая мощность	72 Вт (24 об/мин), 92 Вт (36 об/мин), 101 Вт (48 об/мин)
Излучатель	Щелевая волноводная решетка
Магнетрон	4 кВт МАФ1421В
Скорость вращения	Большой диапазон (3–36 морских миль): 24 об/мин (±2) Средний диапазон (1,5–3 морских миль): 36 об/мин (±2) Короткий диапазон (0,125–1,5 морских миль): 48 об/мин (±2)
Ветровая нагрузка	Относительная скорость ветра 100 узлов (51,5 м/с)
Ширина луча	Горизонтальная: 5° Вертикальная: 25°
Поляризация	Горизонтальная
Температура окружающей среды	от -25°С до + 55°С
Степень защиты	IP 56
Безопасное расстояние до компаса	Главный: 130 см, Путевой: 95 см
Модуль приемопередатчика	
Частота	9410 МГц + 30 МГц
Диапазон	«X band»
Пиковая выходная мощность	Номинальная 4 кВт
Частота и длина импульса	0,08 мс, 2100 Гц (0,125, 0,25, 0,5, 0,75, 1,5 морских миль)
	0,3 мс, 1200 Гц (1,5, 2, 3 морских миль)
	0,8 мс, 600 Гц (3, 4, 6, 8, 12, 16, 24, 36 морских миль)

Руководство по эксплуатации антенны МИРАН «РА-09»

Продолжение таблицы 1

Время готовности	1 минута 30 секунд
Модулятор	Метод коммутации полевых транзисторов
Настройка	Автоматическая и ручная
Выходной каскад передатчика	Радиоимпульс СВЧ заданной длительности
Дуплексер	Циркулятор с диодным ограничителем
Ширина полосы	Длина импульса T_x 0,3μс и 0,08μс: 25 МГц
	Длина импульса T_x 0,8μс: 3 МГц
Промежуточная частота	60 МГц
	Полоса пропускания: 25 МГц (0,08/0,3 μs), 3 МГц (0,8 μs)

1.1.3 Состав изделия

В комплектацию радарной антенны МИРАН «РА-09» входят:

Радарная антенна МИРАН «РА-09» – 1 шт.;

Кабель питания – 12 м;

Кабель интерфейсный – 12 м;

Монтажный комплект:

- Болт крепления М10х70 – 4 шт.;

- Планка удержания кабеля – 1 шт.;

- Саморез для крепления планки – 4 шт.;

Документация:

- Паспорт – 1 шт.,

- Руководство по эксплуатации – 1 шт.

ЗИП в комплектацию радарной антенны МИРАН «РА-09» не входит.

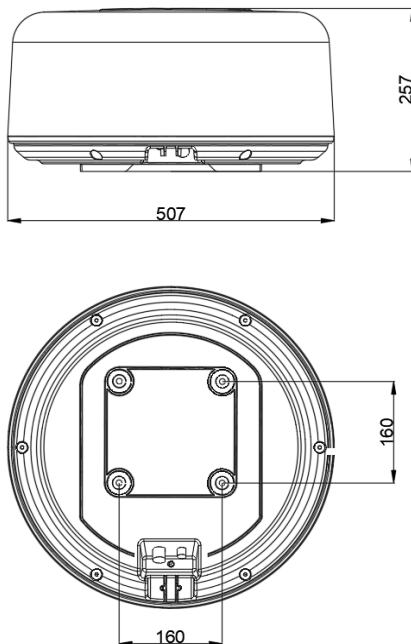


Рисунок 1. Габаритные размеры антенного блока МИРАН «РА-09»

1.1.4 Устройство и работа

Принцип действия радиолокационной (РЛС) антенны основан на излучении электромагнитных волн, их отражении от объектов и обратном приёме этих отражённых волн. Этот процесс позволяет определить расстояние до объекта, его скорость и другие параметры.

Антенна МИРАН «РА-09» обеспечивает обнаружение и отображение судов, буев, других надводных объектов и препятствий, а также береговой черты и навигационных знаков относительно своего судна путем непрерывного кругового обзора по всему горизонту в режимах относительного и (или) истинного движения.

Поскольку антенна МИРАН «РА-09» входит в состав РЛС, принцип действия и взаимодействие антенны с другими изделиями целесообразно рассматривать в комплексе.

Любая радиолокационная система строится на базе двух основных блоков: антенны и дисплея. Приемопередатчик антенны МИРАН «РА-09» встраивается в корпус редуктора антенного блока.

Работа антенного блока заключается в следующем:

1. Магнетрон генерирует радиоимпульсы в X-диапазоне частот. X-диапазон (9410 ± 30 МГц) характеризуется короткими волнами, небольшой и легкой антенной, большим затуханием импульсов. Выходная мощность магнетрона антенны МИРАН РА-09 – 4 кВт.

2. Модулятор представляет собой устройство, контролирующее правильную работу магнетрона. Модулятор обеспечивает одинаковую частоту передачи импульсов магнетроном и соблюдение необходимого временного интервала между импульсами.

3. Переключатель приема/передачи (циркулятор) обеспечивает РЛС возможность передавать радиоимпульсы и принимать отраженные эхосигналы с использованием одной антенны. Циркулятор состоит из постоянного магнита и ферритового сердечника.

4. Антенна передает радиоимпульсы и принимает отраженные эхосигналы. Антенна МИРАН «РА-09» вращается с частотой 24,36,48±2 оборотов в минуту. Антенна МИРАН «РА-09» имеет шелевую решетку - ряд прорезей, через которые передаются радиоимпульсы и проходят отраженные эхосигналы.

Длина решетки влияет на ширину луча в горизонтальной плоскости — на способность РЛС определять пеленг на цель. Чем длиннее решетка, тем более точно РЛС может определить пеленг. Длина излучателя антенны МИРАН «РА-09» составляет 46 см, ширина луча в горизонтальной плоскости 5°.

5. Ограничитель защищает контуры приемника от повреждения в случае, если РЛС своего судна принимает импульсы от РЛС другого судна. В этом случае ограничитель ослабляет их, чтобы защитить ИС СВЧ диапазона.

6. Интегральная схема сверхвысокочастотного диапазона (ИС СВЧ диапазона) состоит из гетеродина и схемы смесителя. Встраивание этих компонентов в ИС улучшает качество, надежность, чувствительность и коэффициент шумов.

7. Усилитель ПЧ усиливает сигнал промежуточной частоты, выводимый от ИС СВЧ диапазона.

1.1.5 Средства измерения, инструмент и принадлежности

Все работы с оборудованием должны проводиться в нормальных климатических условиях, при:

- 1) температуре окружающей среды – от 15 до 35 °С;
- 2) относительной влажности – от 45 до 80 %;
- 3) атмосферном давлении – от 84,0-106,7кПа (630 до 800 мм рт. ст.).

Внешний вид, правильность сборки, комплектность и маркировку проверяют визуально, согласно документации.

Проверку геометрических размеров производят универсальным или специальным измерительным инструментом, в том числе с помощью линейки, штангенциркуля, угольника, рулетки и другого измерительного инструмента, имеющего необходимую точность.

Руководство по эксплуатации антенны МИРАН «РА-09»

Проверка эксплуатационных характеристик, режимов, и контроль функционирования устройства осуществляется пробным использованием.

Допускается применение других методов контроля, аттестованных в установленном порядке.

Проверку устойчивости изделия к воздействию механических факторов проводят в соответствии с правилами РМРС.

Методы проведения испытаний на соответствие требованиям электромагнитной совместимости проводят в соответствии с правилами РМРС.

Показатели надежности проверяют по данным с мест эксплуатации.

Масса контролируется путем взвешивания на весах, обеспечивающих необходимую точность измерения.

Типовые испытания проводят по методике предприятия-изготовителя.

1.1.6 Маркировка и пломбирование

Маркировка системы выполнена в соответствии с п. 4.9 ГОСТ Р МЭК 60945-2007 «Морское навигационное оборудование и средства радиосвязи».

Маркировка производится изготовителем (поставщиком) оборудования и наносится непосредственно на внешней поверхности изделия и транспортной таре, содержит следующую информацию:

- название предприятия (фирмы)-изготовителя;
- кодовый номер типа оборудования или название (шифр) модели, под которым прибор проходил испытания в заводских условиях;
- серийный номер прибора;
- род тока и напряжение питания;
- год и месяц изготовления;
- масса изделия;
- способ утилизации;
- степень защитного исполнения;
- безопасное расстояние установки оборудования до магнитного компаса;
- знак обращения на рынке.

Транспортная тара должна предохранять систему от непосредственного попадания атмосферных осадков, коррозии, загрязнения, механических повреждений и деформации.

1.1.7 Упаковка

Все оборудование упаковывается в индивидуальную упаковку.

Внутри упаковки используются материалы со способностью амортизации ударов (пупырчатая пленка, гофрированный многослойный картон, вспененная пленка).

Упаковка должна предохранять систему от непосредственного попадания атмосферных осадков, коррозии, загрязнения, механических повреждений и деформации при транспортировке и хранении.

2. Использование по назначению

2.1 Эксплуатационные ограничения

Таблица 2 – эксплуатационные ограничения

№	Характеристика	Значение
1.	Напряжение питания	10,5 - 40 В ±5 %
2.	Мощность питания	≥102 Вт
3.	Ветровая нагрузка	Не более 52 м/с
4.	Температура окружающей среды	от -25°С до + 55°С
5.	Расстояние до компаса	Главный: 130 см, Путевой: 95 см
6.	Механические удары по антенне	Не допускается
7.	Нахождение рядом с открытым источником пламени	Не допускается
8.	Эксплуатация при значительных ударно-вибрационных составляющих	Не допускается
9.	Сильные воздействия излучения на частотах 9-10 ГГц (РЭБ)	Не допускается
10.	Использование нестабилизированных источников питания для подключения антенны	Не допускается
11.	Запуск антенны после зимнего периода без предварительного прогрева 1,5-2 часа	Не допускается

2.2 Подготовка изделия к использованию

2.2.1 Меры безопасности при подготовке изделия

Конструкция изделия обеспечивает электробезопасность, пожаробезопасность и взрывобезопасность.

При подготовке радиолокационной антенны необходимо соблюдать меры предосторожности, чтобы минимизировать риски для персонала и окружающей среды. Эти меры включают нормативные требования, организационные меры и использование средств защиты.

Нормативные требования:

- Приказ Минтруда России от 07.12.2020 №867н «Об утверждении Правил по охране труда при выполнении работ на объектах связи». Указывает требования к обслуживанию антенно-мачтовых сооружений и антенно-фидерных устройств, включая антенны РЛС. Например, запрещает находиться на антенных полях лиц, не связанных с их обслуживанием, во время грозы, при гололёде, сильном дожде, снегопаде или тумане.

- ГОСТ ИЕС 60215-2018 «Требования безопасности к радиопередающей аппаратуре». Указывает требования к конструкции аппаратуры, чтобы нельзя было получить удар электрическим током при прикосновении к поверхности из изоляционного материала на внешней стороне.

Организационные меры по обеспечению безопасности:

- Обучение персонала. Работники должны пройти инструктаж по технике безопасности, проверку знаний аппаратуры и иметь допуск к работе.

- Оформление наряда-допуска на работы с антеннами, если они проводятся в условиях повышенной опасности. В наряде должны быть точно определены объём работ, время начала и окончания, назначены ответственные лица.

- Осмотр рабочего места перед началом работ, чтобы выявить риски и принять меры.
- Запрет на работы в зоне антенны по направлению её оси при работе в режиме излучения.

Средства защиты:

- Защитная экипировка — специальные очки, перчатки и куртка с защитным покрытием.

- Экранирующие материалы — поглощают электромагнитное излучение и снижают его воздействие на тело человека.

Руководство по эксплуатации антенны МИРАН «РА-09»

2.2.2 Объем и последовательность внешнего осмотра изделия

Внешний осмотр антенны радиолокационной станции включает проверку состояния элементов антенны, креплений и других компонентов. Цель - выявить неисправности, которые могут влиять на работоспособность антенны.

Элементы, которые проверяют при внешнем осмотре антенны:

- Механическая чистота (наличие влаги и грязи).
- Внешний вид (наличие вмятин, пробоин, нарушенной герметизации швов).
- Состояние антенных разъемов.
- Отсутствие перегибов кабелей подключения.
- Надёжность крепления антенны.

2.2.3 Правила и порядок осмотра и проверки готовности изделия к использованию

Перед использованием антенны МИРАН «РА-09» необходимо:

- убедиться в правильности подключения антенного блока,
- надежности крепления антенны,
- проверить сопротивление изоляции, идущее на провод питания.

2.2.4 Правила и порядок осмотра рабочих мест

Осмотр рабочего места не требуется.

2.2.5 Описание положений органов управления и настройки после подготовки изделия к работе и перед включением

Органов управления и настройки изделие не содержит.

Магнетрону антенны МИРАН «РА-09» рекомендуется около 2 минут на прогрев, прежде чем радар может быть введен в действие.

2.2.6 Указания об ориентировании изделия

Радарная антенна МИРАН «РА-09» в составе радиолокационной станции устанавливается на судах внутреннего (вместимостью до 1600 регистровых тонн) и смешанного (до 500 регистровых тонн) плавания.

Перед установкой радарной антенны МИРАН «РА-09» в составе радиолокационной станции на судно необходимо провести проверку, которая включает контроль характеристик, проверку работоспособности и соблюдение мер безопасности.

Антенну МИРАН «РА-09» необходимо установить четко по диаметральной плоскости судна. На крышке корпуса антенны нанесена стрелка, которая должна указывать на нос судна.

Антенный блок обычно устанавливается либо на рулевой рубке, либо на мачте или на подходящей платформе. Размещайте антенный блок там, где обеспечивается хороший круговой обзор, насколько это возможно, чтобы никакие части надстройки судна или такелажа не перекрывали сканирующий луч. Любое препятствие создаст теневые и слепые сектора. Например, мачта, диаметр которой значительно меньше ширины излучателя, создаст лишь небольшой слепой сектор, но горизонтальная распорка или траверса в той же горизонтальной плоскости, что и антенный блок, будут гораздо более серьёзным препятствием, в этом случае антенный блок необходимо разместить значительно выше или ниже него.

Редко удаётся разместить антенный блок там, где обеспечивается полный обзор во всех направлениях. Поэтому следует определить угловую ширину и относительный пеленг любых теневых секторов на предмет их влияния на радар при первой же возможности после установки.

Если на вашем судне есть радиопеленгатор, определите местоположение его антенны. Освободите место под антенный блок, чтобы предотвратить помехи для пеленгатора. Рекомендуется расстояние более двух метров.

Чтобы снизить вероятность возникновения электрических помех, не рекомендуется прокладывать сигнальный кабель рядом с другим бортовым электрооборудованием. Также

Руководство по эксплуатации разработано в соответствии с требованиями ГОСТ - Р-2.610-2019

Руководство по эксплуатации антенны МИРАН «РА-09»

не рекомендуется прокладывать кабеля параллельно силовым кабелям.

Необходимо соблюдать безопасное расстояние до компаса, чтобы предотвратить отклонение магнитного компаса. Главный – 130 см, Путевой – 95 см.

2.2.7 Указания о взаимосвязи (соединении) данного изделия с другими изделиями

Антенна МИРАН «РА-09» подключается к блоку обработки видеосигнала (многофункциональному дисплею МИРАН «МФД-12», МИРАН «МФД-8») по кабелю Ethernet.

2.2.8 Указания по включению и опробованию работы изделия

Первоначальная настройка проводится изготовителем либо монтажной организацией на этапе монтажа и пуско-наладочных работ на месте эксплуатации изделия.

Настройка заключается в регулировке параметров антенны, чтобы обеспечить её направленные свойства (диаграмму направленности) и фокусировку излучаемой энергии на цель.

При подключении антенны МИРАН «РА-09» к блоку обработки видеосигнала необходимо соблюдать следующий порядок:

- убедитесь в отсутствии пыли, грязи, влаги, поврежденных разъемов кабелей. В случае наличия загрязнений следует удалить их чистой сухой тканью. **При наличии поврежденных разъемов установку оборудования производить запрещено.**

- установите и закрепите антенный блок согласно п. 2.2.6 настоящего руководства.
- запрещено производить подключения (и отключения) при включенном питании электросети, питание сети должно быть выключено!

- подключите кабель питания к антенне МИРАН «РА-09».

- подключите кабель Ethernet к антенне МИРАН «РА-09».

После произведенных подключений убедитесь в их правильности и подайте питание на изделие.

2.2.9 Перечень возможных неисправностей изделия в процессе его подготовки и рекомендации по действиям при их возникновении

Таблица 3 – перечень возможных неисправностей

№	Неисправность	Рекомендации по исправлению
	Отсутствие контакта разъема антенны с разъемом кабеля питания	Проверить подключение разъема кабеля питания, уровень затяжки разъема, удалить загрязнения
	Отсутствие контакта разъема антенны с разъемом кабеля Ethernet	Проверить подключение разъема кабеля Ethernet, уровень затяжки разъема, удалить загрязнения
	Соблюдение условий установки изделия	Проверить условия установки согласно п. 2.2.6 настоящего руководства

2.3 Использование изделия

2.3.1 Порядок действия обслуживающего персонала при выполнении задач применения изделия

Обслуживание изделия специального назначения - антенны МИРАН «РА-09» производится высококвалифицированными специалистами сервисного центра, которые представляют компанию и имеют одобрение завода-изготовителя, в случае обнаружения неисправностей в работе.

Запрещено подключение антенны к нестабилизированным источникам питания.

Не рекомендуется находиться в радиусе менее 1 м от антенны МИРАН «РА-09» при работе на передачу.

Предварительный прогрев антенны РЛС после зимнего периода — обязательная мера, предотвращающая выход оборудования из строя. Запрещено включать излучение сразу после подачи питания. Время прогрева составляет 1,5-2 часа.

2.3.2 Порядок контроля работоспособности изделия в целом

Изделие поставляется готовым к использованию. При контроле работоспособности измерения, регулирования (настройки), наладка изделия со средствами измерений и вспомогательными устройствами, используемыми для измерений, не требуется.

2.3.3 Перечень возможных неисправностей в процессе использования изделия по назначению и рекомендации по действиям при их возникновении

Неисправности составных частей антенны МИРАН «РА-09» определяются неисправностями соединительных кабелей или разъемов.

Неустраняемые на месте эксплуатации неисправности требуют ремонта на предприятии - изготовителе.

Возможные устранимые неисправности и методы их устранения приведены ниже в Таблице 4.

Таблица 4 – устранимые неисправности и методы их устранения

№	Неисправность	Рекомендации по исправлению
	Отсутствие контакта разъема антенны с разъемом кабеля питания	Проверить подключение разъема кабеля питания, уровень затяжки разъема, удалить загрязнения
	Отсутствие контакта разъема антенны с разъемом кабеля Ethernet	Проверить подключение разъема кабеля Ethernet, уровень затяжки разъема, удалить загрязнения
	Нестабилизированное питание сети	Проверить напряжение питания, идущее на изделие
	Выход из строя предохранителя на кабеле питания	Замена предохранителя на кабеле питания

В процессе выявления неисправности прежде всего проводится проверка надежности соединения разъемов и проверка напряжения питающей сети.

При отклонении питающих напряжений за пределы допустимых значений, при ненадежных контактах кабелей следует в первую очередь устранить эти неисправности.

После определения причины неисправности эксплуатирующая организация решает вопросы ремонта в соответствии с гарантийными обязательствами на изделие.

Послегарантийный ремонт осуществляется за счет пользователя по отдельному договору.

2.3.4 Перечень режимов работы изделия

Антенны РЛС работают в двух режимах:

- передающий, когда излучатель возбуждается сторонним источником;
- приемный, когда излучатель возбуждается плоской волной, проходящей из свободного пространства.

Увеличение длительности импульса увеличивает дальность обнаружения целей — посылается более мощный поток энергии, и радар лучше обнаруживает цели на дальних дистанциях. Однако при этом увеличивается минимальная дальность обнаружения целей — отраженный сигнал от ближних целей не может быть различен на фоне мощного увеличенного зондирующего импульса.

Уменьшение длительности улучшает разрешающую способность по дальности — радар может определить отдельно два рядом находящихся объекта с одними угловыми координатами. Также увеличивается частота следования импульсов, что повышает вероятность обнаружения цели.

Во избежание «смазывания» радиолокационного изображения и непрерывного воспроизведения траекторий движущихся целей, скорость вращения антенны должна быть значительно меньше частоты повторения зондирующих импульсов.

2.3.5 Порядок и правила перевода изделия с одного режима работы на другой с указанием необходимого для этого времени

Порядок и правила перевода антенны МИРАН «РА-09» с одного режима работы на другой определяются программно.

Руководство по эксплуатации антенны МИРАН «РА-09»

2.3.6 Порядок приведения изделия в исходное положение

Антенный блок всегда находится в исходном положении и готов к работе после подключения к питанию.

2.3.7 Порядок выключения изделия, содержание и последовательность осмотра изделия после окончания работы

Выключение изделия осуществляется путем прекращения подачи на него питания.

Последовательность осмотра:

- Убедиться, что питание не подается на антенну;
- Произвести внешний осмотр антенны.

2.3.8 Меры безопасности при использовании изделия по назначению

При работе с РЛС необходимо соблюдать определенные правила техники безопасности, чтобы устранить возможность поражения обслуживающего персонала электрическим током и предотвратить опасное воздействие высокочастотных электромагнитных полей.

При включенном питании антенны МИРАН «РА-09» категорически запрещается производить работы по замене блоков оборудования и переключать токопроводящие линии приборов.

При работе с оборудованием следует соблюдать особые меры предосторожности во время излучения антенны. Нахождение в пределах 1 м от лицевой стороны антенны в момент передачи может оказать вредное воздействие на здоровье и стать причиной серьезных травм. Условия работы людей в зонах электромагнитного излучения регламентируется санитарными нормами.

Изделия не содержат материалов, представляющих опасность для здоровья человека в условиях правильного хранения и эксплуатации.

2.4 Действия в экстремальных условиях

2.4.1 При любых видах экстремальных условий антенна должна быть немедленно обесточена!

2.4.2 Наиболее вероятной причиной отказа способной привести антенну МИРАН «РА-09» к аварийной ситуации, является короткое замыкание электрических цепей, разрушение механизма вращения антенны при превышении допустимого числа оборотов, перегрев выше +100°C.

Короткое замыкание возможно при неправильной сборке электрической схемы, ненадежном состыковывании разъемов кабелей, нарушении изоляции кабелей в ходе эксплуатации изделия.

Разрушение механизма вращения антенны возможно при запредельных частотах вращения.

Перегрев выше +100°C возможен при несоблюдении условий эксплуатации.

2.4.3 Антенна МИРАН «РА-09» может работать в аварийных условиях, но её эффективность будет снижаться из-за помех, атмосферных факторов или механических повреждений. Эти условия влияют на работу антенны, так как электромагнитное излучение, которое она генерирует, зависит от внешних факторов.

2.4.4 На случай экстремальных условий на рабочем месте должен быть утверждённый план – график эвакуации персонала.

2.5 Особенности использования доработанного изделия

Антенна МИРАН «РА-09» не подлежит доработке и модернизации.

3. Техническое обслуживание

3.1 Техническое обслуживание изделия

3.1.1 Общие указания

Техническое обслуживание является системой планово-предупредительных мероприятий, проводимых по календарному принципу с целью сохранения работоспособности изделия.

Все виды технического обслуживания проводятся обслуживающим персоналом с квалификацией инженера, имеющих опыт работы с высокотехнологичной техникой и механическими системами.

Антенна МИРАН «РА-09» рассчитана на длительную эксплуатацию в необслуживаемом варианте. Техническое обслуживание проводится не реже одного раза в год в объеме ежемесячного ТО.

Таблица 5 – техническое обслуживание

Вид ТО	Содержание работ
Ежемесячное ТО	Произвести визуальную проверку соединений разъемов и кабелей. При необходимости разъемы подтянуть, очистить от грязи. Удалить пыль и грязь с поверхности антенны.

В случае обнаружения неисправностей в работе, техническое обслуживание антенны МИРАН «РА-09» производится изготовителем.

3.1.2 Меры безопасности

При проведении технического обслуживания необходимо соблюдение требований техники безопасности и требований электробезопасности, приведенных в п.п. 2.1 и 2.2.1 настоящего Руководства по эксплуатации.

3.1.3 Порядок технического обслуживания изделия

Таблица 6 – порядок технического обслуживания

№ п/п	Наименование объекта ТО и работы	Виды ТО	Примечание
1.	Внешний осмотр аппаратуры. Протирка внешних поверхностей аппаратуры	Ежемесячное, ежеквартальное, ежегодное	
2.	Проверка надёжности соединения кабельных линий и заземления	Ежемесячное, ежеквартальное, ежегодное	
3.	Проверка надёжности крепления антенны	Ежемесячное, ежеквартальное, ежегодное	
4.	Проверка работоспособности изделия	Ежеквартальное, ежегодное	
5.	Проверка комплектности изделия	Ежегодное	

3.1.4 Проверка работоспособности изделия

После включения антенны согласно п. 2.2.8 настоящего Руководства по эксплуатации оператор должен проверить работоспособность изделия в целом.

Настройка в процессе эксплуатации проводится при необходимости или после выполнения ремонтных работ.

Руководство по эксплуатации антенны МИРАН «РА-09»

Настройка заключается в регулировке параметров антенны, чтобы обеспечить её направленные свойства (диаграмму направленности) и фокусировку излучаемой энергии на цель.

3.1.5 Техническое освидетельствование

Техническое освидетельствование антенны МИРАН «РА-09» (экспертиза специалистами, представляющими компанию, имеющую аккредитацию завода-изготовителя, соответствующего классификационного общества, либо представителями самого завода-изготовителя) за время эксплуатации изделия не предусматривается.

3.1.6 Консервация (расконсервация, переконсервация)

Консервация изделия предусматривает выполнение подготовительных операций по частичной разборке аппаратуры, подготовке к консервации (проверка целостности аппаратуры, заглушка разъёмов), операций собственно консервации и операций по упаковке.

Специальных требований по консервации не предъявляется. Консервация изделия производится стандартными методами в соответствии с требуемыми вариантами защиты согласно ГОСТ 9.014-78.

Материалы, применяемые в процессе консервации изделия, должны соответствовать требованиям стандартов и настоящего Руководства по эксплуатации, и обеспечивать сохранность изделия в течение срока консервации. Изделие, подлежащее консервации, не должно иметь следов коррозии и повреждений покрытия.

Консервацию следует проводить в определенных условиях (температура окружающего воздуха, влажность) и с использованием соответствующих материалов. Необходимо уделять при проведении консервации особое внимание безопасности обслуживающего персонала и защите окружающей среды.

Консервацию изделия проводят путём обёртывания его в ингибированную бумагу (воздушно-пузырчатую плёнку) с перекрытием концов бумаги (плёнки) не менее, чем на 0,1 метра, с одновременной закладкой под бумагу (плёнку) пакетов (мешочков) с силикагелем.

Расконсервацию изделия проводят удалением ингибированной бумаги (воздушно-пузырчатой плёнки) и пакетов (мешочков) с силикагелем. При проведении расконсервации обращают особое внимание на безопасность обслуживающего персонала и защиту окружающей среды. Консервационные материалы и упаковка подлежат утилизации, если они не будут использоваться повторно.

3.2 Техническое обслуживание составных частей изделия

3.2.1 Демонтаж и монтаж

Монтаж составных частей выполняется с соблюдением требований техники безопасности настоящего Руководства по эксплуатации и производится специалистами сервисного центра, которые представляют компанию и имеют одобрение завода-изготовителя.

Демонтаж составных частей, как правило, требуется в случае проведения ремонта или замены оборудования и производится силами покупателя.

3.2.2 Осмотр и проверка

Осмотр и проверку составных частей антенны МИРАН «РА-09» проводят с учётом требований п.п. 2.2.2, 2.2.3 и 2.2.6 настоящего Руководства по эксплуатации.

3.2.3 Очистка и окраска

Проводится только после отключения антенны от питания электросети!

Для поддержания работоспособности антенны, предотвращения поломок и обеспечения соответствия оборудования установленным стандартам, не реже одного раза в год различные загрязнения (пыль, сажа, грязь, соль от испарения морской воды) с поверхности антенны удаляют

Руководство по эксплуатации разработано в соответствии с требованиями ГОСТ - Р-2.610-2019

Руководство по эксплуатации антенны МИРАН «РА-09»

хлопчатобумажной тканью, при необходимости смоченной мыльной водой. Химические чистящие средства использовать не рекомендуется.

Окраска антенны МИРАН «РА-09» не производится.

3.2.4 Консервация

Консервация составных частей антенны МИРАН «РА-09» выполняется согласно п. 3.1.6 настоящего Руководства по эксплуатации только в составе изделия.

4. Текущий ремонт изделия и составных частей

При отказе изделия необходимо выполнить рекомендации, изложенные в настоящем руководстве, Таблица 4.

В случае, если выполнение рекомендаций, изложенных в настоящем руководстве, Таблица 4, не привело к возобновлению работы изделия, необходимо направить его для ремонта в адрес производителя, или уполномоченного сервисного центра.

5. Хранение

Хранение изделия предусматривает его содержание в нерабочий период с момента консервации до момента расконсервации.

Первоначальное размещение изделия на постоянное место хранения производится не позднее одного месяца со дня поступления изделий в эксплуатирующую организацию, если не предусмотрено его введение в эксплуатацию сразу после получения. При этом указанный срок входит в срок транспортирования.

Хранение изделия сроком до трёх месяцев - кратковременное хранение. Хранение изделия сроком свыше трёх месяцев - долговременное.

Срок службы изделия не регламентирован при должном техническом обслуживании.

Перед постановкой изделия на хранение проверяют его работоспособность, целостность изоляции и разъёмов кабелей, комплектность ЗИП (при наличии), после чего проводится консервация изделия согласно раздела 3.1.6 настоящего Руководства по эксплуатации.

При долговременном хранении по истечении года производится годовое техническое обслуживание изделия согласно раздела 3.1.3 настоящего Руководства по эксплуатации.

Изделие рекомендуется хранить в складском помещении. При этом должно быть исключено присутствие кислот, щелочей и других химически активных веществ, пары или газы которых могут вызвать коррозию.

Изделие сохраняет работоспособность и технические характеристики при хранении в штатной упаковке предприятия-изготовителя в отапливаемых помещениях в условиях воздействия:

- температура окружающего воздуха от + 5°C до +40°C;
- относительная влажность воздуха от 0 до 80 % при температуре + 25°C;
- атмосферное давление от 84 кПа (630 мм рт. ст.) до 107 кПа (800 мм рт. ст.) при отсутствии в воздухе хранилища агрессивных примесей.

6. Транспортирование

Перед транспортированием изделие упаковывается согласно раздела 1.1.7 настоящего Руководства по эксплуатации с учётом требований ГОСТ 9.014 - 98. Транспортная тара должна предохранять систему от непосредственного попадания атмосферных осадков.

Оборудование перевозят наземным, воздушным и морским видами транспорта без ограничения расстояния в упакованном виде. Условия транспортирования в части воздействия климатических факторов внешней среды должны соответствовать категории 3 по ГОСТ 15150-69 для изделий, транспортируемых в закрытом транспорте. Температура транспортирования аппаратуры от -10 до +50 °С.

Транспортирование и погрузочно-разгрузочные работы следует проводить без резких толчков и ударов в целях обеспечения сохранности оборудования и упаковки.

Условия транспортирования и хранения системы на предприятии-изготовителе должны обеспечивать сохранность системы, предохранение от коррозии, загрязнения, механических повреждений и деформации.

7. Утилизация

Утилизации подлежит снятое с эксплуатации изделие. Снятие с эксплуатации изделия является событием, фиксирующим невозможность или нецелесообразность дальнейшего использования по назначению и (или) ремонта изделия и документально оформленным в установленном порядке.

При проведении утилизации изделия (разборке электрической схемы, разборке составных частей изделия) необходимо соблюдать требования безопасности, приведённые в эксплуатационной документации на изделие.

Электропитание изделия перед началом утилизации обязательно должно быть выключено!

Изделие не содержит в своем составе опасных или ядовитых веществ, способных нанести вред здоровью человека или окружающей среде, и не представляет опасности для жизни, здоровья людей и окружающей среды по окончании срока службы.

В этой связи утилизация изделия может производиться по правилам утилизации общепромышленных отходов. Утилизация осуществляется отдельно по группам материалов: пластмассовым элементам, металлическим частям и крепежным деталям.

Содержание драгоценных металлов в компонентах изделия (электронных платах, разъемах и т.п.) крайне мало, поэтому их вторичную переработку производить нецелесообразно.

8. Особые отметки

ООО «МАРИНЭК-ЮГ»

+7 (863) 303-64-52

8-800-333-70-71

Сервисные центры:

САНКТ-ПЕТЕРБУРГ, УЛ. ДВИНСКАЯ, Д. 12

+7 (812) 309-39-15

info@marineq.ru

info@seacomm.ru

МОСКВА, УЛ. КРЖИЖАНОВСКОГО, Д.29, КОРП.5

+ 7 (499) 350-66-84

kdn@marineq.ru

АСТРАХАНЬ, НАБЕРЕЖНАЯ РЕКИ ЦАРЕВ, Д.1, ОФИС 7

+7 (961) 798-49-77

south@seacomm.ru

ВЛАДИВОСТОК, УЛ. КАЛИНИНА Д. 275, КОРП. Д, ОФИС 9305

+7(423) 279-97-30

dvfo@marineq.ru

КРАСНОЯРСК, УЛ. 60 ЛЕТ ОКТЯБРЯ, Д. 172, ПОМЕЩ. 2

+7 (391) 204-62-84

siberia@marineq.ru

НИЖНИЙ НОВГОРОД, УЛ. ГВАРДЕЙЦЕВ, Д. 11А, ОФИС 2

+7 (831) 217-34-56

nnov@marineq.ru

РОСТОВ-НА-ДОНУ, УЛ. КАТАЕВА, Д. 42А

+7 (863) 303-64-52

south@seacomm.ru

seacomm.ru | marineq.ru